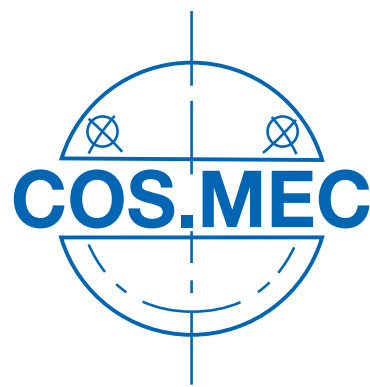


BIN - Contenitori pallettizzati

Palletized containers



Costituiscono lo standard per la movimentazione, stoccaggio e miscelazione di polveri e granuli farmaceutici. Progettati e realizzati per movimentazione tramite carrello elevatore o semplice transpallet manuale.

They represent a standard solution for handling, storing and mixing pharmaceutical powders and granules. They are designed and manufactured for handling by forklift truck or by manual forklift.

UNICITÀ - UNIQUENESS

- Parte superiore inclinata per un miglior drenaggio dell'acqua di lavaggio
Inclined upper part for better drainage of washing water

- Raggiatura spigoli ed angoli per evitare zone di ritenzione prodotto
Rounded edges and corners to avoid product retention points

- Superfici completamente lisce adatte per prodotti farmaceutici
Completely smooth surfaces suitable for pharmaceutical products

- Possibilità di impilaggio Bin/Bin
Possibility of Bin/Bin piling up

- Cono di scarico a 60° per agevolare lo scarico del prodotto
60° discharge cone to help product discharge

- Porta etichetta A5
A5 label holder

- Capacità utile per una buona miscelazione min. 30% - max. 70%
Working capacity for good mixing min. 30% - max. 70%

- Valvole a farfalla Cos.Mec originali
Cos.Mec original butterfly valves





SPECIFICHE TECNICHE - TECHNICAL DATA

BIN 800x800

Mod.	8/200BP	8/300BP	8/400BP	8/500BP	8/600BP
Cap. litri / liters	200	300	400	500	600
A \varnothing	635				
B \varnothing	805				
C \varnothing	988	1148	1298	1458	1618
D \varnothing	1007	1167	1317	1477	1637
E \varnothing	200				

BIN 1000x1000

Mod.	10/350BP	10/500BP	10/700BP	10/750BP	10/1000BP	10/1250BP
Cap. litri / liters	350	500	700	750	1000	1250
A \varnothing	835					
B \varnothing	1005					
C \varnothing	1120	1270	1475	1520	1770	2020
D \varnothing	1138	1288	1493	1538	1788	2038
E \varnothing	250					

BIN 1200X1200

Mod.	12/600BP	12/750BP	12/1000BP	12/1250BP	12/1500BP	12/1750BP	12/2000BP	12/2250BP	12/2500BP
Cap. litri / liters	600	750	1000	1250	1500	1750	2000	2250	2500
A \varnothing	1035								
B \varnothing	1205								
C \varnothing	1320	1420	1595	1775	1939	2109	2290	2460	2640
D \varnothing	1338	1438	1613	1793	1958	2128	2308	2478	2658
E \varnothing	250								



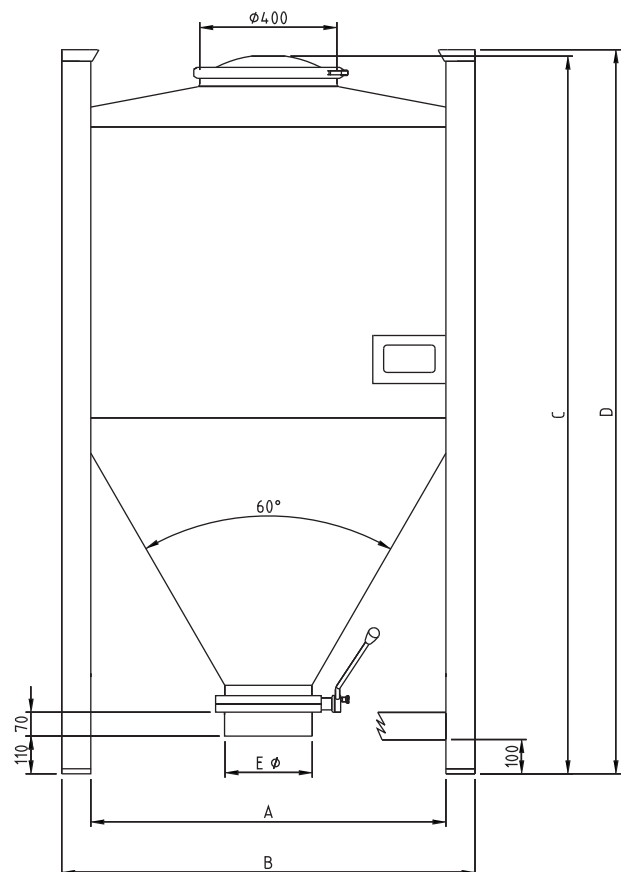
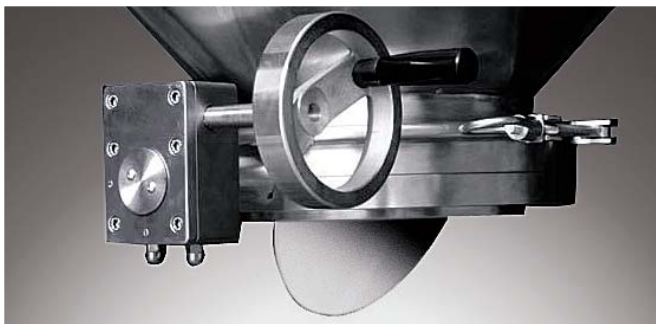
I dati riportati nelle tabelle sono indicativi e possono essere variati senza alcun preavviso. Dimensioni in mm.
Data in the tables are indicative and may be changed without prior notice. Dimensions in mm.

Materiali e finitura - Materials and finishings

Inox AISI 316 L	AISI 316 L stainless steel
Lucidatura interna Ra \leq 0.4 μ m	Internal polishing RA \leq 0.4 μ m
Satinatura esterna Ra \leq 0.8 μ m	External satin polishing RA \leq 0.4 μ m
Saldature completamente asportate	Seamless weldings
Valvola di scarico a farfalla con apertura/chiusura a leva	Discharge butterfly valve with manual opening/closing

Opzionali - Optionals

Rivestimento interno in Halar - PTFE	Internal Halar-PTFE coating
Valvola di scarico a farfalla con attuatore di apertura/chiusura	Discharge butterfly valve with open-close actuator
Valvola di scarico a farfalla con adattatore per comando automatico nei punti di scarico	Discharge butterfly valve with adaptor for discharge point automatic command
Adattatore di scarico con collegamento a trasporto pneumatico	Discharge adaptor with connection to pneumatic transport system
Valvola a farfalla con comando mediante riduttore angolare	Butterfly valve with right angle gearbox command



COS.MEC s.r.l.

VIA GUIDO ROSSA, 2 - 20037 PADERNO DUGNANO (MI) - TEL. +39 02 91 080 107 - FAX +39 02 91 080 894

WEB SITE: WWW.COSMEC-IT.COM - E-MAIL: COMMERCIALE@COSMEC-IT.COM

