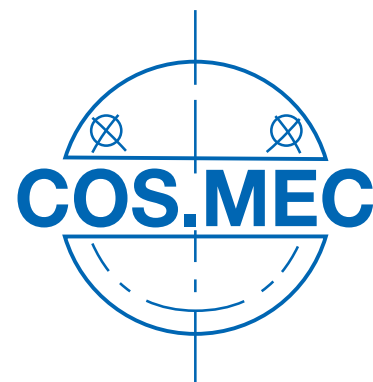


Mulino conico MC... Cone mill MC...



Apparecchio per calibrare prodotti secchi o umidi di diversa granulometria tramite una griglia con fori di dimensione e conformazione variabili in funzione del granulato da realizzare. Entrando nella camera di calibrazione, il prodotto viene schiacciato sulla griglia dalla pala rotante. La forma conica della rete favorisce lo scarico totale del prodotto.

Equipment used to calibrate dry or wet products with various granule sizes and obtain an even grind using a screen with holes of the required size and shape. When entering into the calibration chamber, the product is crushed onto the screen by the rotating blade. The conical shape of the screen makes the total discharge of the product easier.



Tramoggia per carico manuale o connessione a macchina di processo
Hopper for manual loading or connection to process machine



CARATTERISTICHE PRINCIPALI

1. Parti a contatto prodotto in AISI 316L lucidato a specchio e parti esterne in AISI 304 satinato fine
2. Tenute meccaniche in inox/PTFE flussate con aria o azoto
3. Bassa percentuale di superficie cieca a contatto prodotto nelle griglie per evitare depositi di polvere
4. Facile pulizia e rapida sostituzione delle reti
5. Parti a contatto prodotto autoclavabili
6. Design compatto per installazione in spazi ridotti
7. Inverter per regolazione della velocità
8. Carico e scarico adattabili in base alle esigenze di processo
9. Possibilità di trattare prodotti completamente differenti
10. Progettazione secondo le normative CE e cGMP

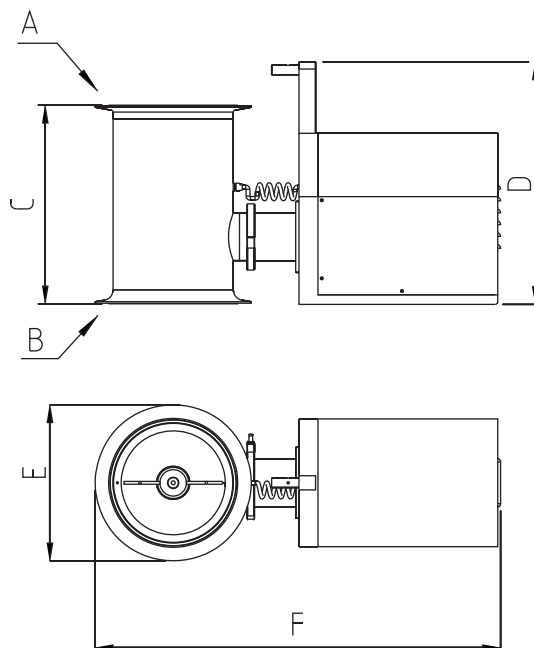
MAIN FEATURES

1. Parts in contact with product in mirror polished AISI 316L and external parts in fine satin polished AISI 304
2. St. st./PTFE mechanical seals cooled by air or nitrogen
3. Low percentage of blind screen surface in contact with product to avoid powder deposits
4. Easy to clean and fast screen replacement
5. Parts in contact with product are autoclavable
6. Compact design for installation in small spaces
7. Inverter for rotation speed adjustment
8. Inlet and outlet can be customized to fit process needs
9. Suitable for processing a wide range of products
10. Design in compliance with EC and cGMP regulations

Modello Model	MC 150	MC 250
A	Clamp 150	Clamp 250
B		
C	220	303
D	395	512
E	230	330
F	657	834
kW	1.1	3
Alimentazione Power supply	Trifasica, a richiesta Three phase, upon request	
Velocità rotore Rotor speed	600÷1500	600÷1500
* kg/h	Max 600	Max 1600

* La capacità produttiva indicata è variabile in funzione delle reti utilizzate e delle caratteristiche chimico-fisiche del prodotto.

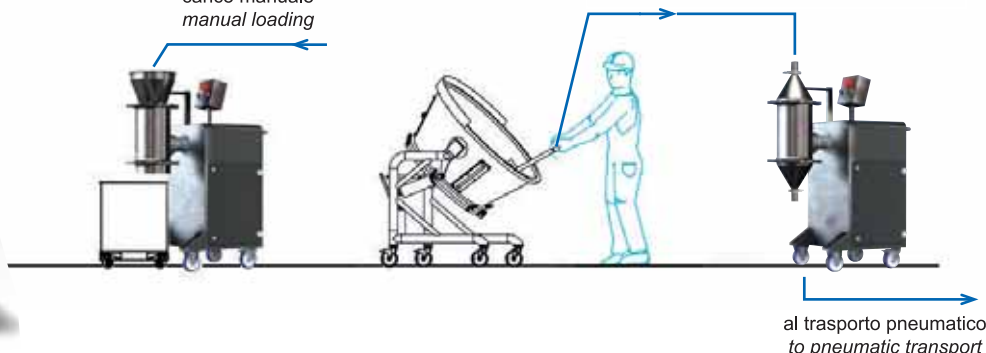
* The productive capacity varies according to the screens used and to the product chemical and physical characteristics.



carico/scarico gravimetrico
gravimetric loading/unloading



carico manuale
manual loading



al trasporto pneumatico
to pneumatic transport

OPZIONALI

- Kit per mettere la macchina in linea con un trasporto pneumatico
- Tramoggia di carico manuale o da macchina di processo con valvola a farfalla dosatrice "Rotobutterfly"
- Tramoggia per lo scarico direttamente in fusti
- Supporto carrellato o fisso
- Supporto carrellato con sollevamento e abbassamento manuale
- Versione Ex-proof: classe di protezione componenti elettrici secondo direttiva Atex

OPTIONALS

- Kit to connect the machine with a pneumatic transport system
- Hopper with manual loading or loading from process machine equipped with a dosing "Roto butterfly" valve
- Discharge hopper for unloading into drums
- Trolley or fixed support
- Trolley support with manual lifting and lowering
- Ex-proof version: protection class for electrical components in compliance with Atex directive

I dati riportati nella tabella sono indicativi, possono essere variati senza alcun preavviso. Dimensioni in mm. / Data in the table are indicative and may be changed without prior notice. Dimensions in mm.