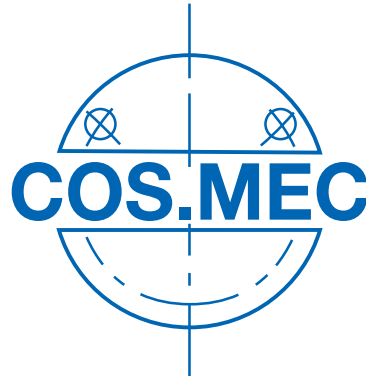


BIN - Contenitori carrellati Wheeled containers



Costituiscono lo standard per la movimentazione, stoccaggio e miscelazione di polveri e granuli farmaceutici.

Progettati e realizzati per movimentazione tramite il proprio carrello, offrono il vantaggio di lasciare la struttura mobile a terra quando il contenitore viene sollevato per posizionamento su macchine di processo quali compresse, imbustinatrici, etc...

They represent a standard solution for handling and storing pharmaceutical tablets. They are designed and manufactured for handling through their own trolley, offering the advantage of trolley release at floor when the container is lifted to be placed on process machines like tablet presses, sachet filling machines, etc...

UNICITÀ - UNIQUENESS

- Parte superiore inclinata per un miglior drenaggio dell'acqua di lavaggio
Inclined upper part for better drainage of washing water

- Raggiatura spigoli ed angoli per evitare zone di ritenzione prodotto
Rounded edges and corners to avoid product retention points

- Superfici completamente lisce adatte per prodotti farmaceutici
Completely smooth surfaces suitable for pharmaceutical products

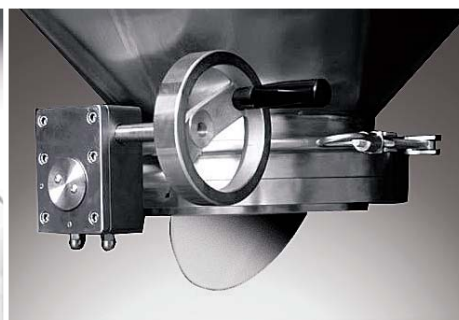
- Cono di scarico a 60° per agevolare lo scarico del prodotto
60° discharge cone to help product discharge



- Porta etichetta A5
A5 label holder

- Valvole a farfalla Cos.Mec originali
Cos.Mec original butterfly valves

- Capacità utile per una buona miscelazione min. 30% - max. 70%
Working capacity for good mixing min. 30% - max. 70%



BIN 800x800

Mod.	8/200BC	8/300BC	8/400BC	8/500BC	8/600BC
Cap. litri / liters	200	300	400	500	600
A \varnothing	750				
B \varnothing	800				
C \varnothing	1024				
D \varnothing	825				
E \varnothing	900	1060	1210	1370	1530
F \varnothing	590				
G \varnothing	840	1000	1150	1310	1470
H \varnothing	200				

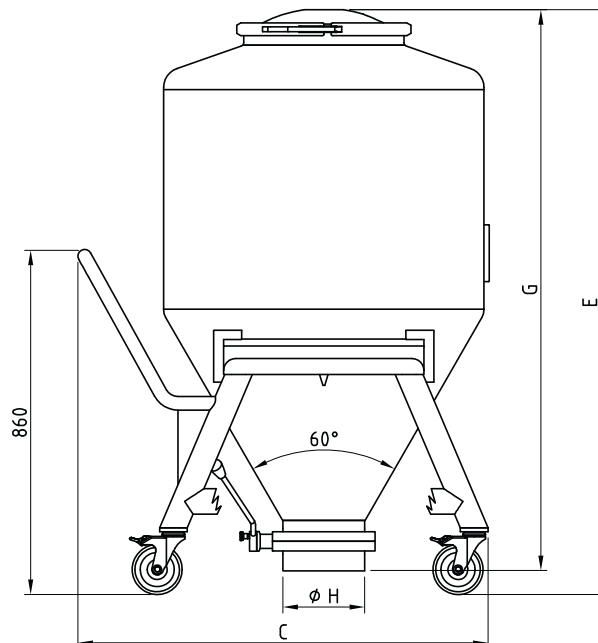
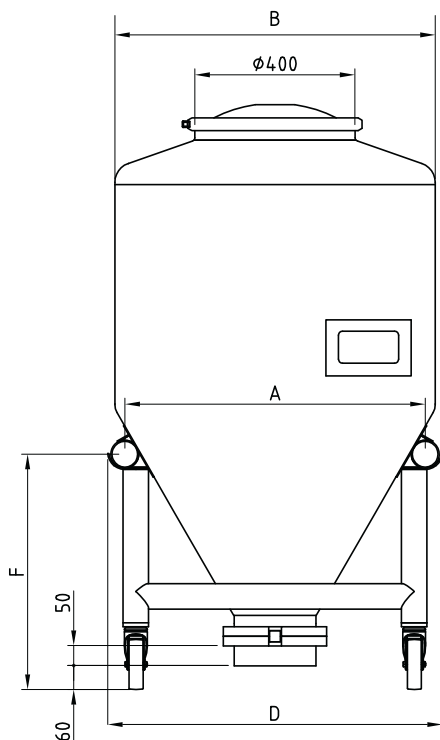
BIN 1000x1000

Mod.	10/350BC	10/500BC	10/750BC	10/1000BC	10/1250BC
Cap. litri / liters	350	500	750	1000	1250
A \varnothing	920				
B \varnothing	1000				
C \varnothing	1200				
D \varnothing	1027				
E \varnothing	1037	1188	1438	1688	1938
F \varnothing	647				
G \varnothing	1032	1102	1367	1619	1870
H \varnothing	250				



I dati riportati nelle tabelle sono indicativi e possono essere variati senza alcun preavviso. Dimensioni in mm.

Data in the tables are indicative and may be changed without prior notice. Dimensions in mm.



Materiali e finitura - Materials and finishings

Inox AISI 316 L

Lucidatura interna Ra $\leq 0.4 \mu\text{m}$

Satinatura esterna Ra $\leq 0.8 \mu\text{m}$

Saldature completamente asportate

Valvola di scarico a farfalla con apertura/chiusura a leva

AISI 316 L stainless steel

Internal polishing RA $\leq 0.4 \mu\text{m}$

External satin polishing RA $\leq 0.8 \mu\text{m}$

Seamless weldings

Discharge butterfly valve with manual opening/closing

Opzionali - Options

Rivestimento interno in Halar - PTFE

Valvola di scarico a farfalla con attuatore di apertura/chiusura

Valvola di scarico a farfalla con adattatore per comando automatico nei punti di scarico

Valvola a farfalla con comando mediante riduttore angolare

Adattatore di scarico con collegamento a trasporto pneumatico

Internal Halar-PTFE coating

Discharge butterfly valve with open-close actuator

Discharge butterfly valve with adaptor for discharge point automatic command

Butterfly valve with right angle gearbox command

Discharge adaptor with connection to pneumatic transport system

COS.MEC s.r.l.

VIA GUIDO ROSSA, 2 - 20037 PADERNO DUGNANO (MI) - TEL +39 02 91 080 107 - FAX +39 02 91 080 894

WEB SITE: WWW.COSMEC-IT.COM - E-MAIL: COMMERCIALE@COSMEC-IT.COM

